



EF45.1

- DISEGNI ESPLOSI e LISTA RICAMBI
- EXPLODED VIEWS and SPARE PARTS LIST
- DIBUJOS DE DESPIEZOS Y LISTADO REPUESTOS
- EXPLOSIONSZEI CHNUNGEN AND ERSATZTEILELISTE



## INDICE / INDEX

- Cella / Cabinet
  - Evaporatore / Evaporator
  - Supporto teglie / Support trays
  - Porta / Door
  - Piedi e ruote / Feets and Wheels
  - Quadro elettrico cella / Cabinet electrical panel
- Unità condensante / Condensing unit
  - Unità condensante ad aria / Air condensing unit
  - Unità condensante ad acqua di rete / Line water condensing unit
  - Unità condensante con condensatore aria remoto / Condensing unit with remote air condenser.
  - Unità condensante con condensatore ad aria remoto super silenzioso / Condensing unit with remote extra low decibel air condenser.
  - Unità condensante con gruppo remoto e condensatore ad aria remoto / Condensing unit with remote condensation unit and remote air condenser.
  - Unità condensante con gruppo remoto e condensatore ad aria remoto super silenzioso / Condensing unit with remote condensation unit and remote extra low decibel air condenser.
  - Unità condensante con gruppo ad aria remoto / Condensing unit with remote air condensation.
- Componenti variabili con la tensione / Variable device with voltage
- Traduzione descrizione codice / code description translation



PLATONSERVICE  
8 (800) 500-3441  
www.platonservice.com

CELLA EF45.1

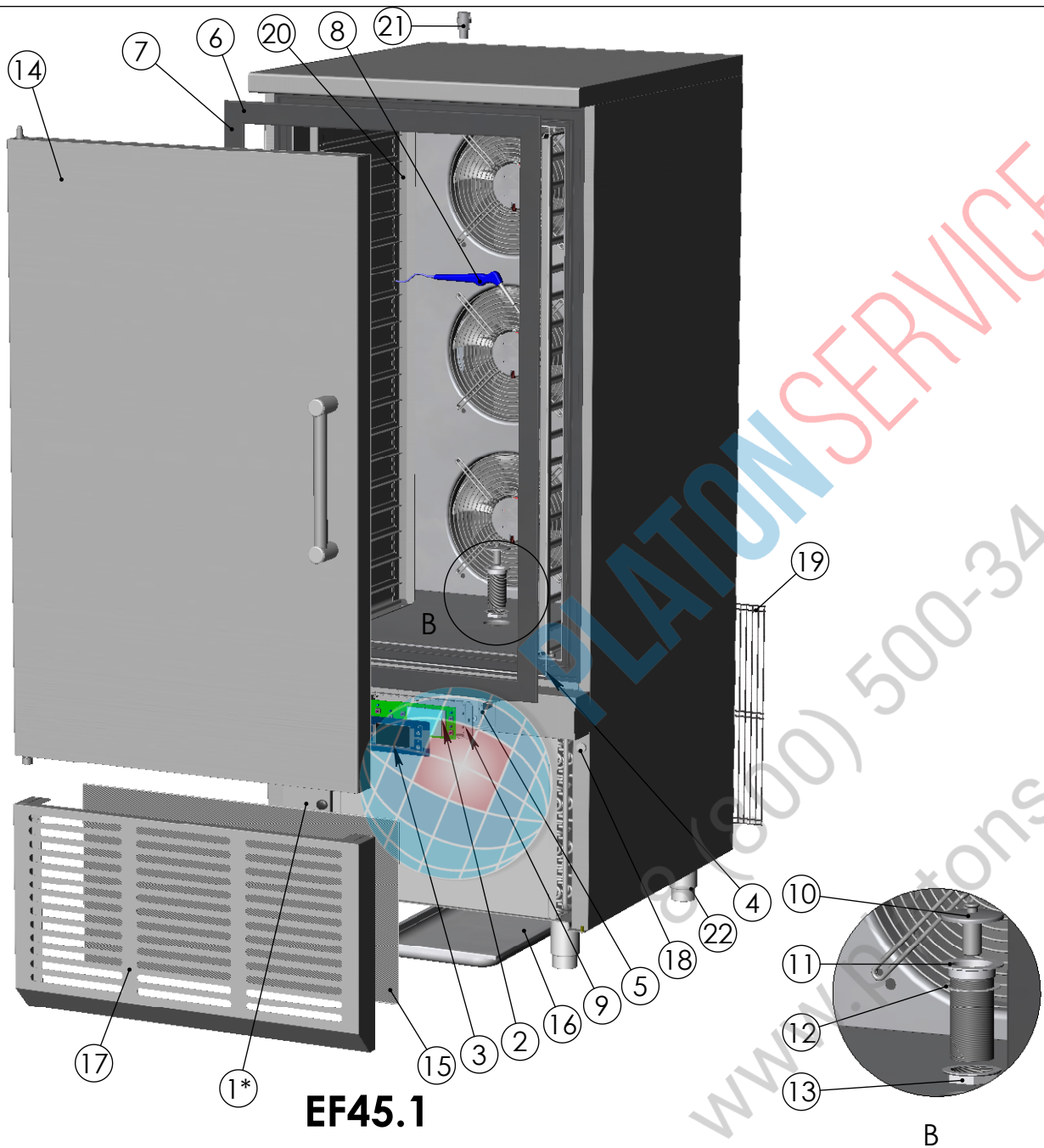
EF45.1 CABINET



PLATON SERVICE

8 (800) 500-3444

[www.platonservice.com](http://www.platonservice.com)



**EF45.1**

POS.	CODICE	Q.TA'
1*	41E15100200	1
2	3600860	1
3	4380100000	1
4	2341313	1
5	3240100	1
6	4802171	2
7	4802176	2
8	3805520	1
9	1890620	1
10	40071080	1
11	11000070	1
12	11005010	1
13	11000080	1
14	7E7151000	1
15	4000232	1
16	1002000	1
17	68140705	1
18	3240200	2
19	48000045	1
20	8E11510000	1
21	21000010	1
22	40080160	4

\* => COMPONENTI CHE VARIANO CON LA TENSIONE DI ALIMENTAZIONE (VEDI TABELLA)

\* => COMPONENTS DEPENDING ON POWER SUPPLY (SEE TABLE)

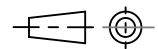
REV.	DESCRIZIONE MODIFICA	AUTORE	DATA
E			
D			
C			
B			
A			



SCALA: 1:12

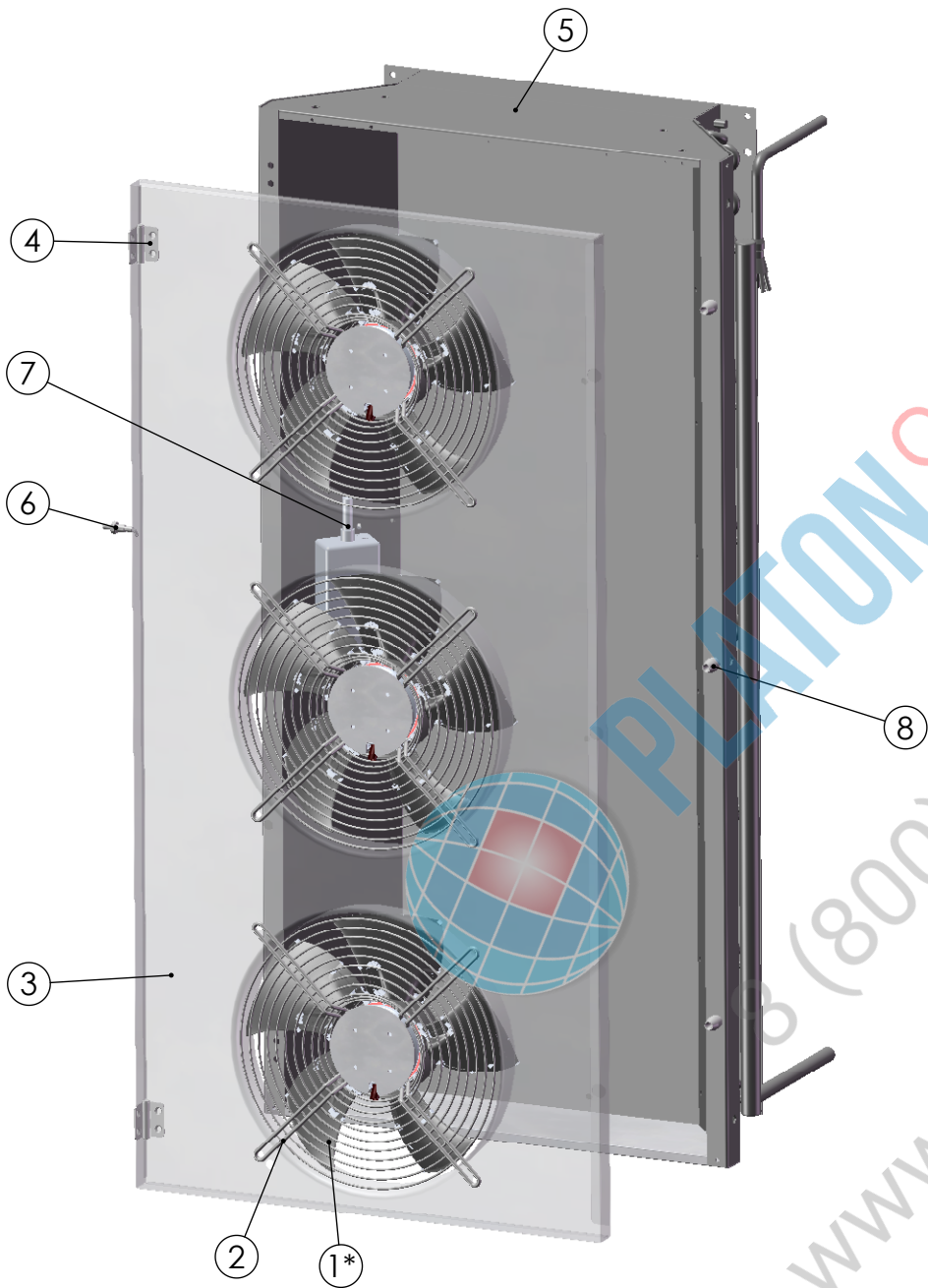
MODELLO:

CODICE:



DESCRIZIONE:

**ASSIEME CELLA EF45.1**



POS.	CODICE	Q.TA'
1*	270343005	3
2	2783215	3
3	68140965	1
4	40002040	2
5	40207080	1
6	3805140	1
7	3880400	1
8	40051165	3

\* => COMPONENTI CHE VARIANO  
CON LA TENSIONE DI ALIMENTAZIONE (VEDI TABELLA)

\* => COMPONENTS DEPENDING ON POWER SUPPLY (SEE TABLE)

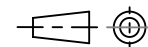
REV.	DESCRIZIONE MODIFICA	AUTORE	DATA
E			
D			
C			
B			
A			

**IRINOX**<sup>®</sup>

SCALA: 1:8

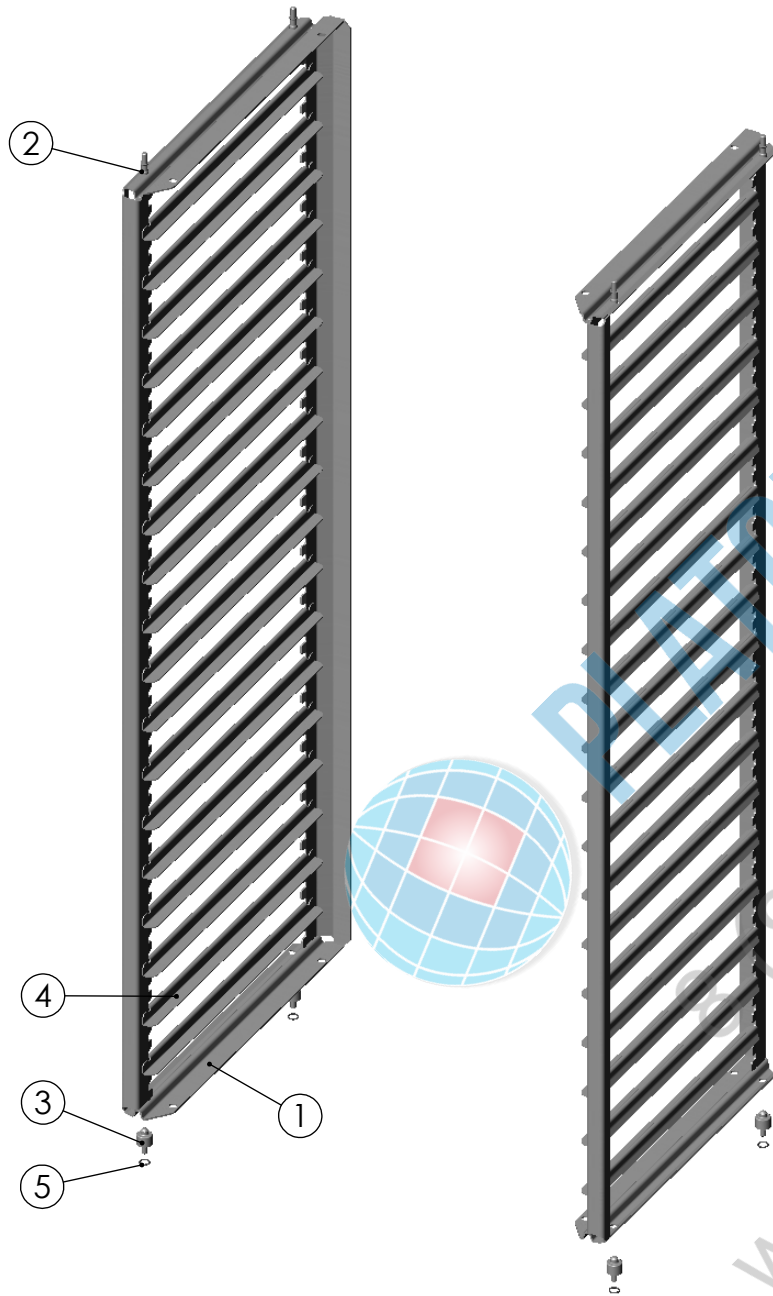
MODELLO:

CODICE:



DESCRIZIONE:

**ASSIEME EVAP. E PORTAV. EF45.1**



POS.	CODICE	Q.TA'
1	68141200 (2)	2
2	40072080	4
3	40072090	4
4	68141273 (4)	36
5	11005060	4

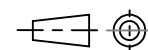
REV.	DESCRIZIONE MODIFICA	AUTORE	DATA
E			
D			
C			
B			
A			

**IRINEX**

SCALA: 1:8

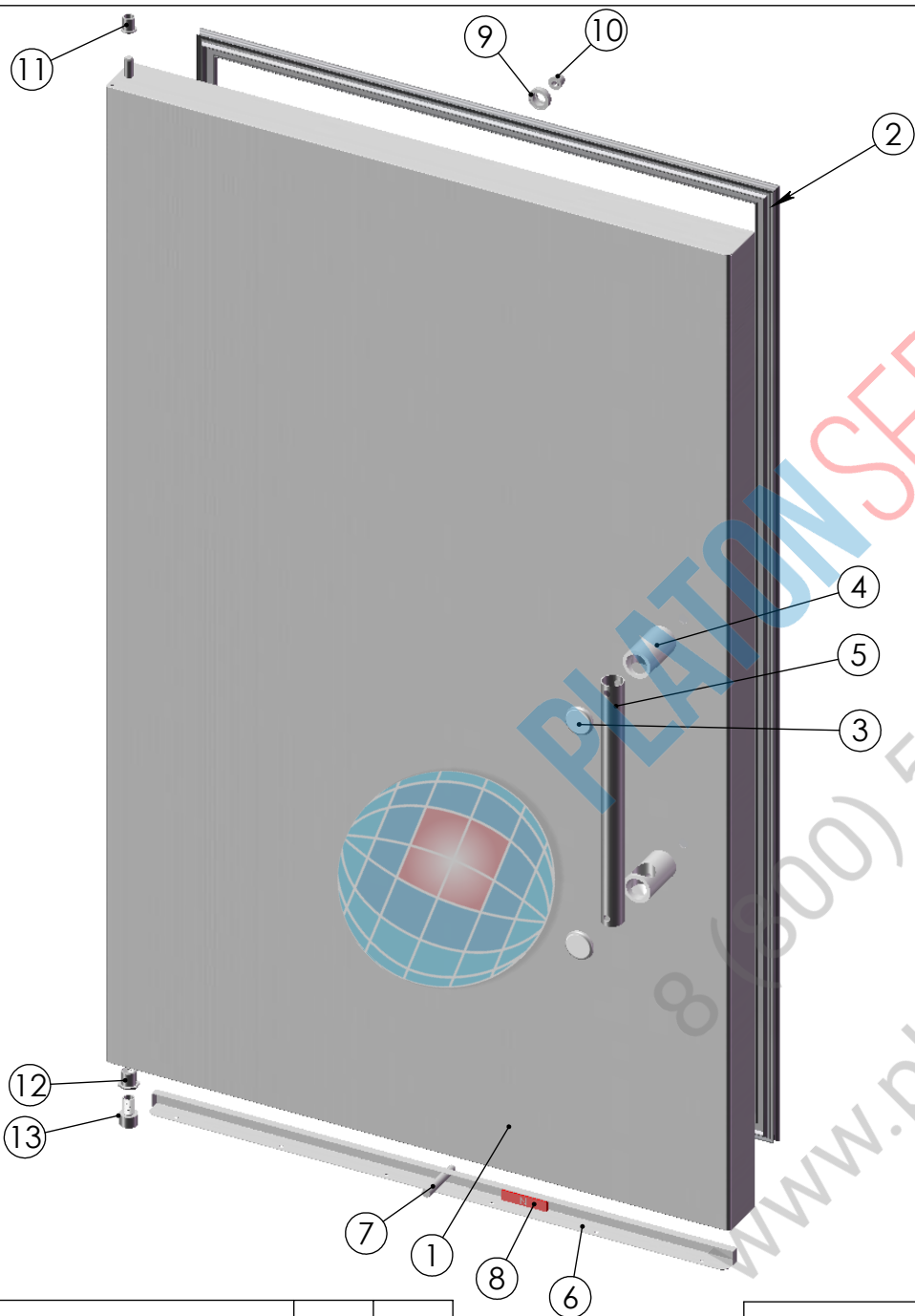
MODELLO:

CODICE: **8E11510000**



DESCRIZIONE:

**OPZ. SUPP.TEGLIE GN1-1/PAS. EF45.1 MF70.1**



POS.	CODICE	Q.TA'
1	68140505	1
2	1010122	1
3	40079051	2
4	40079065	2
5	40079070	1
6	68140540	1
7	4009200	1
8	3240260	1
9	40051330	1
10	40051340	1
11	40011085	1
12	40051311	1
13	40051301	1

REV.	DESCRIZIONE MODIFICA	AUTORE	DATA
E			
D			
C			
B			
A			

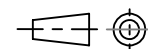
**IRINOX**

SCALA: 1:8

MODELLO:

CODICE:

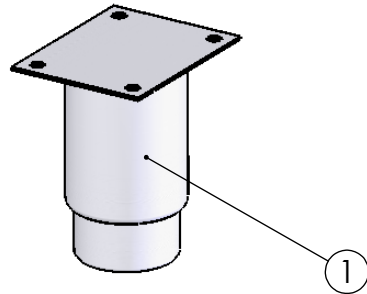
**7E7151000**



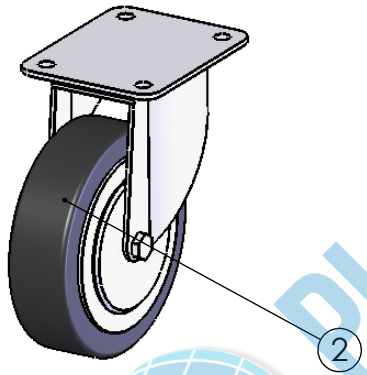
DESCRIZIONE:

**GRUPPO PORTA SX EF45.1**

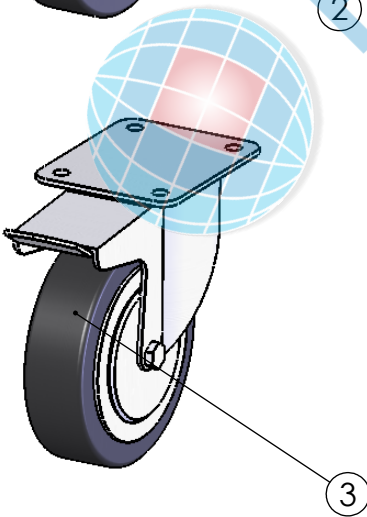
PIEDINO STANDARD  
REG. H=115...165mm



RUOTA POSTERIORE  
SENZA FRENO  
H=155mm



RUOTA ANTERIORE  
CON FRENO  
H=155mm



POS.	CODICE	Q.TA'
1	40080160	4
2	19001070	2
3	19001080	2

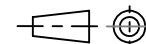
REV.	DESCRIZIONE MODIFICA	AUTORE	DATA
E			
D			
C			
B			
A			

**IRINEX**<sup>®</sup>

SCALA: 1:4

MODELLO:

CODICE:

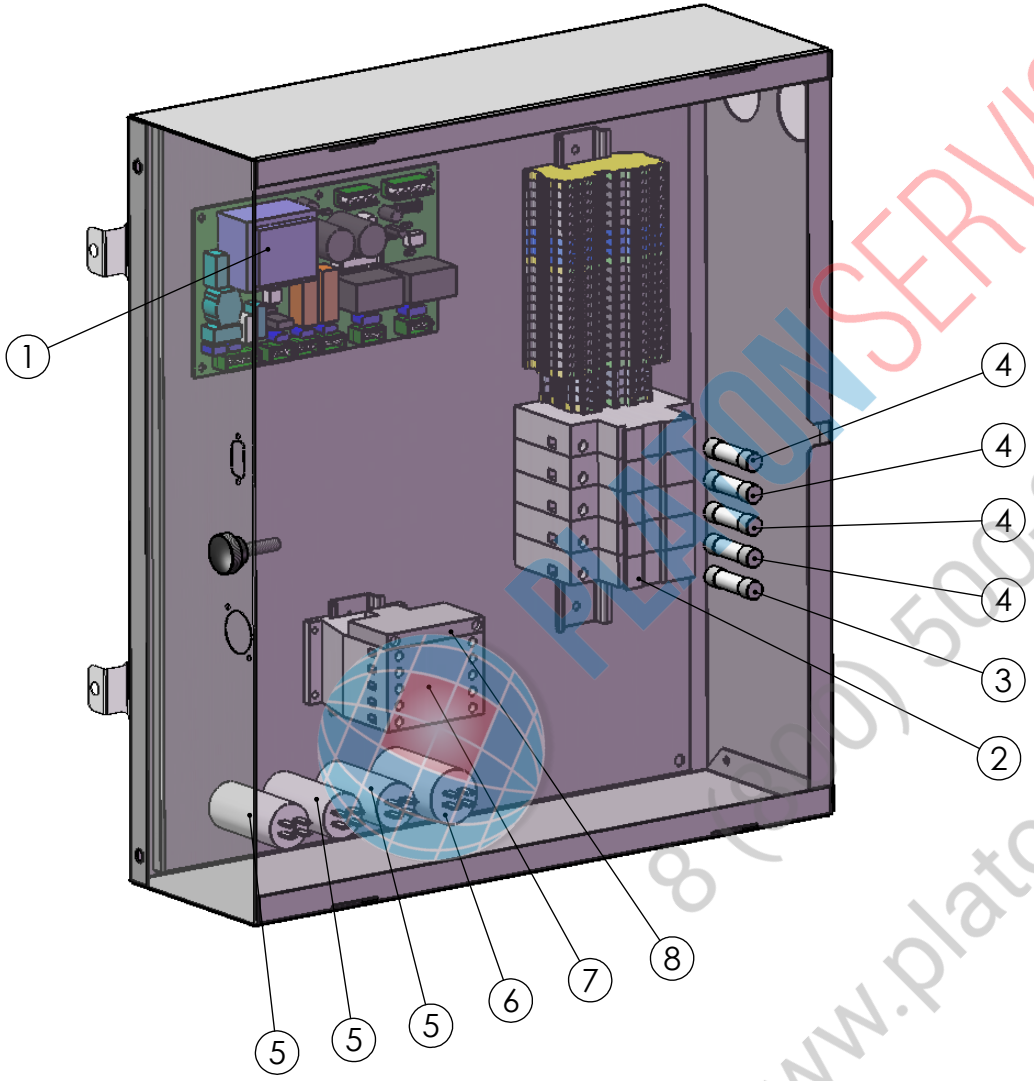


DESCRIZIONE:

**PIEDINI E RUOTE**



POS.	CODICE	Q.TA'
1	3600850	1
2	3440140	5
3	3440023	1
4	3440070	4
5	2781017	3
6	2781040	1
7	3312003	1
8	3252020	1



PLATON SERVICE  
 800-500-34-47  
 www.platonservice.com

E			
D			
C			
B			
A			
REV.	DESCRIZIONE MODIFICA	AUTORE	DATA



SCALA: 1:4

MODELLO:  
 DESCRIZIONE:

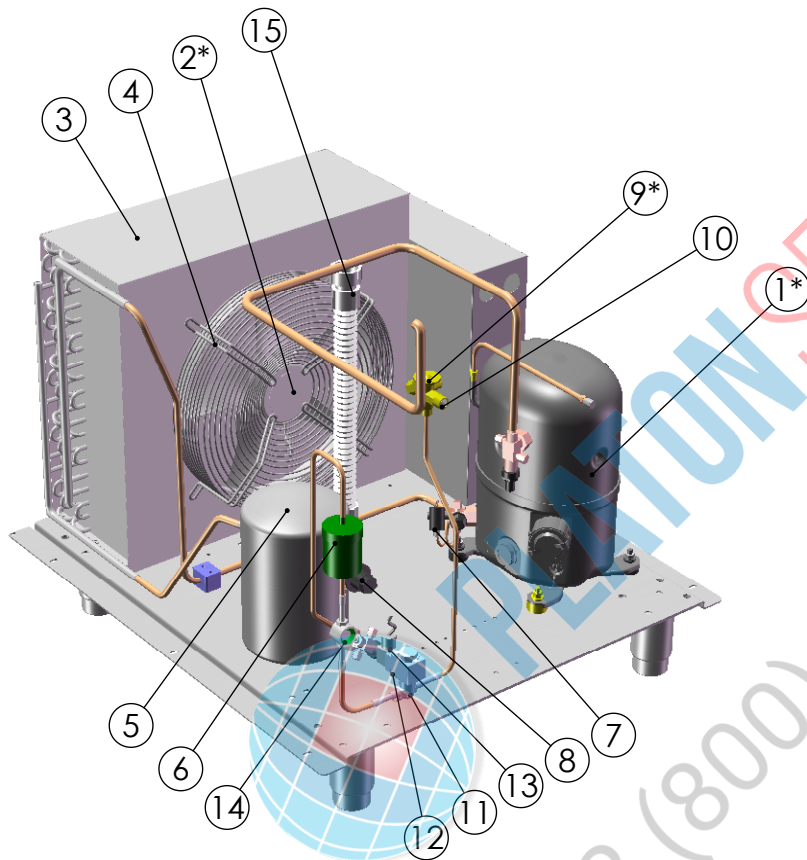
CODICE: **41E15100200**  
**QUADRO EF30.1/45.1 400-3N-50/60**

UNITA'  
CONDENSANTE

CONDENSING  
UNIT



PLATON SERVICE  
(800) 400-34-47  
www.platonservice.com



**UNITA' CONDENSANTE INCORPORATA EF45.1  
CON CONDENSAZIONE AD ARIA**

**INCORPORATED CONDENSING UNIT EF45.1  
WITH AIR CONDENSATION**

POS.	CODICE	Q.TA'
1*	2500710	1
2*	270223507	1
3	40218110	1
4	2783207	1
5	2382110	1
6	23310389	1
7	23421104	1
8	23091031	1
9*	23605051	1
10	2361003	1
11	2340038	1
12	2341018	1
13	23425050	1
14	2343338	1
15	11000060	1

**\* => COMPONENTI CHE VARIANO  
CON LA TENSIONE DI ALIMENTAZIONE (VEDI TABELLA)**

**\* => COMPONENTS DEPENDING ON POWER SUPPLY (SEE TABLE)**

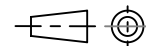
REV.	DESCRIZIONE MODIFICA	AUTORE	DATA
E			
D			
C			
B			
A			

**IRINOX®**

SCALA: 1:10

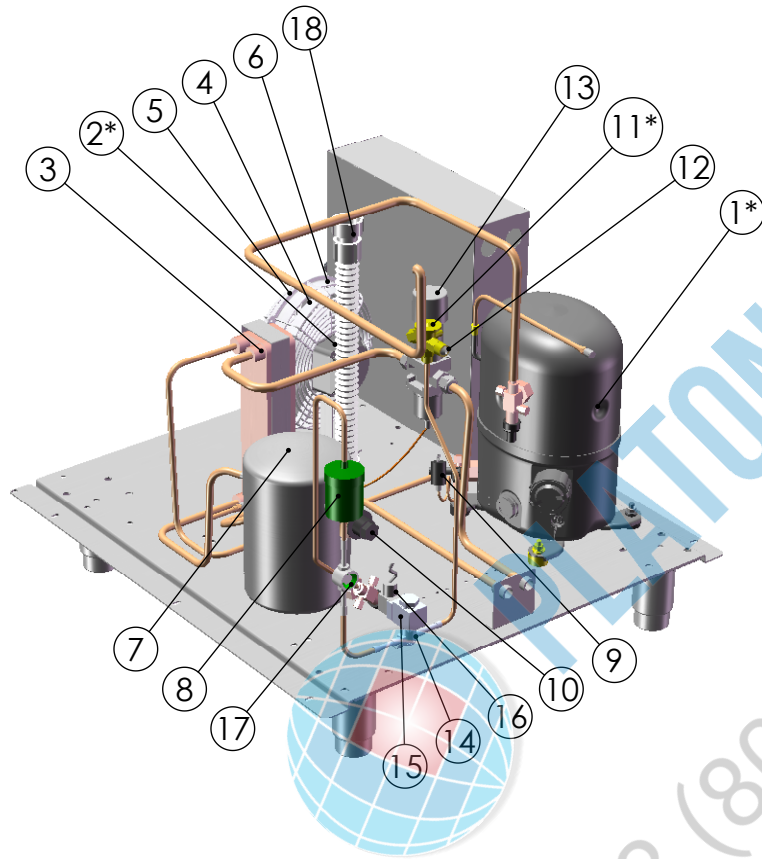
MODELLO:

CODICE:



DESCRIZIONE:

**GR. CONDENSANTE EF45.1**



**UNITA' CONDENSANTE INCORPORATA EF45.1  
CON CONDENSAZIONE AD ACQUA**

**INCORPORATED CONDENSING UNIT EF45.1  
WITH LINE WATER CONDENSATION**

POS.	CODICE	Q.TA'
1*	2500710	1
2*	2710220014	1
3	40211220	1
4	2780320038	1
5	2746050	1
6	2746040	1
7	2382110	1
8	23310389	1
9	23421101	1
10	23091028	1
11*	23605051	1
12	2361003	1
13	2345212	1
14	2340038	1
15	2341018	1
16	23425050	1
17	2343338	1
18	11000060	1

**\* => COMPONENTI CHE VARIANO  
CON LA TENSIONE DI ALIMENTAZIONE (VEDI TABELLA)**

**\* => COMPONENTS DEPENDING ON POWER SUPPLY (SEE TABLE)**

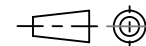
REV.	DESCRIZIONE MODIFICA	AUTORE	DATA
E			
D			
C			
B			
A			

**IRINOX**

SCALA: 1:10

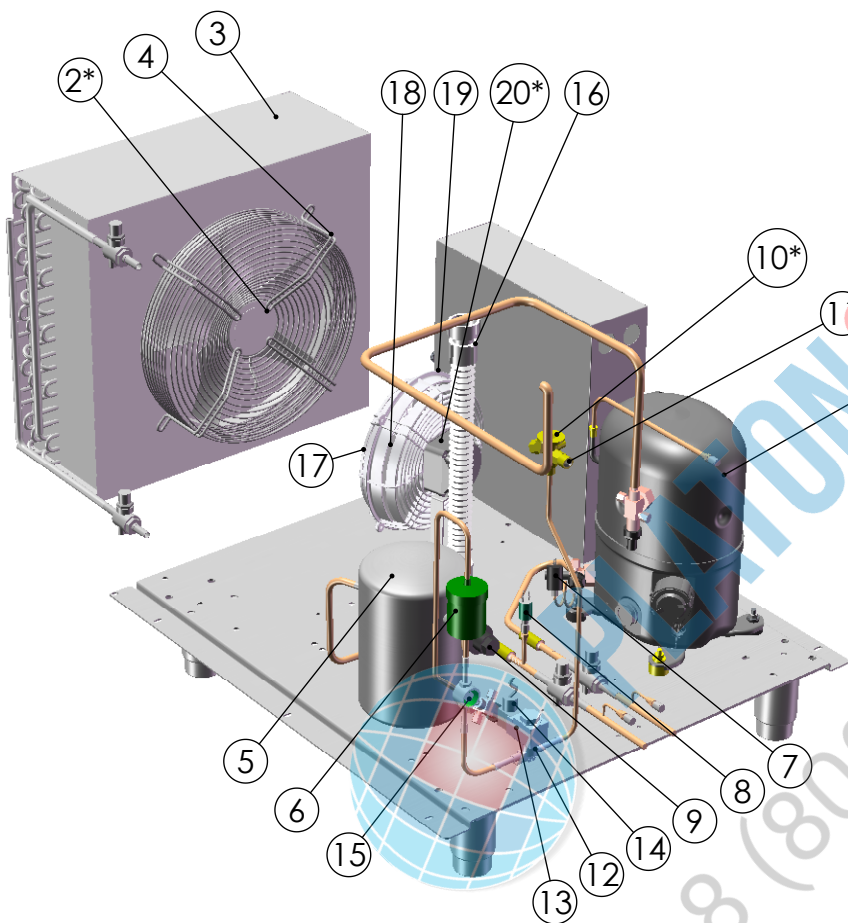
MODELLO:

CODICE:



DESCRIZIONE:

**GR. CONDENSANTE EF45.1**



**UNITA' CONDENSANTE INCORPORATA EF45.1  
CON CONDENSATORE AD ARIA REMOTO**

**INCORPORATED CONDENSING UNIT EF45.1  
WITH REMOTE AIR CONDENSER**

POS.	CODICE	Q.TA'
1*	2500710	1
2*	270223507	1
3	40218110	1
4	2783207	1
5	2382110	1
6	23310389	1
7	23421104	1
8	23421103	1
9	23091031	1
10*	23605051	1
11	2361003	1
12	2340038	1
13	2341018	1
14	23425050	1
15	2343338	1
16	11000060	1
17	2746050	1
18	2780320038	1
19	2746040	1
20*	2710220014	1

**\* => COMPONENTI CHE VARIANO  
CON LA TENSIONE DI ALIMENTAZIONE (VEDI TABELLA)**

**\* => COMPONENTS DEPENDING ON POWER SUPPLY (SEE TABLE)**

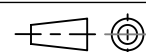
REV.	DESCRIZIONE MODIFICA	AUTORE	DATA
E			
D			
C			
B			
A			

**IRINEX®**

SCALA: 1:10

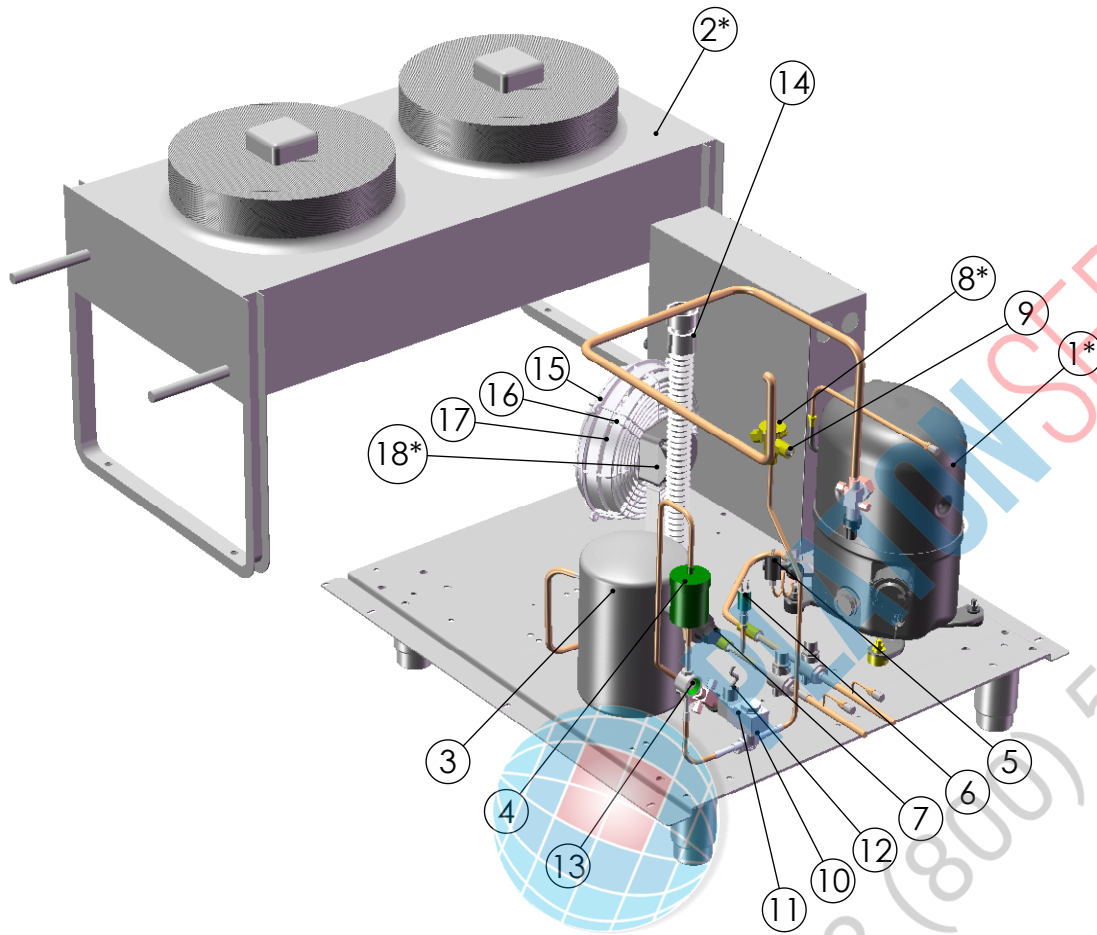
MODELLO:

CODICE:



DESCRIZIONE:

**GR. CONDENSANTE EF45.1**



**UNITA' CONDENSANTE INCORPORATA EF45.1  
CON CONDENSATORE AD ARIA REMOTO SUPER SILENZIOSO**

**INCORPORATED CONDENSING UNIT EF45.1  
WITH REMOTE EXTRA LOW DECIBEL AIR CONDENSER**

POS.	CODICE	Q.TA'
1*	2500710	1
2*	40215201	1
3	2382110	1
4	23310389	1
5	23421104	1
6	23421103	1
7	23091031	1
8*	23605051	1
9	2361003	1
10	2340038	1
11	2341018	1
12	23425050	1
13	2343338	1
14	11000060	1
15	2746050	1
16	2780320038	1
17	2746040	1
18*	2710220014	1

\* => COMPONENTI CHE VARIANO  
CON LA TENSIONE DI ALIMENTAZIONE (VEDI TABELLA)

\* => COMPONENTS DEPENDING ON POWER SUPPLY (SEE TABLE)

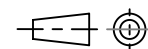
REV.	DESCRIZIONE MODIFICA	AUTORE	DATA
E			
D			
C			
B			
A			

**IRINOX®**

SCALA: 1:10

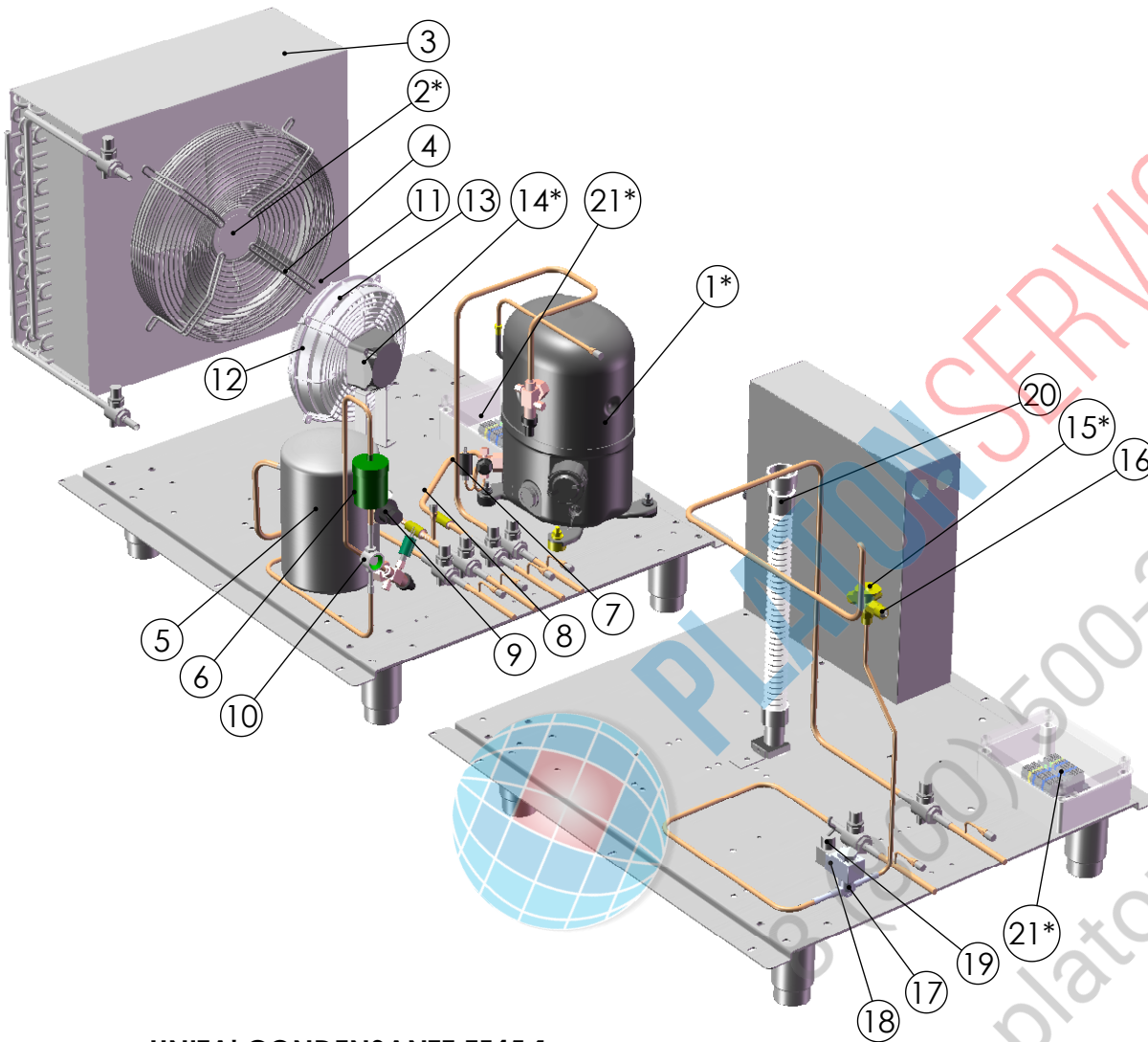
MODELLO:

CODICE:



DESCRIZIONE:

**GR. CONDENSANTE EF45.1**



**UNITA' CONDENSANTE EF45.1  
CON GRUPPO REMOTO E CONDENSATORE ARIA REMOTO**

**CONDENSING UNIT EF45.1  
WITH REMOTE CONDENSATION AND REMOTE AIR CONDENSER**

POS.	CODICE	Q.TA'
1*	2500710	1
2*	270223507	1
3	40218110	1
4	2783207	1
5	2382110	1
6	23310389	1
7	23421104	1
8	23421103	1
9	23091031	1
10	2343338	1
11	2746050	1
12	2780320038	1
13	2746040	1
14*	2710220014	1
15*	23605051	1
16	2361003	1
17	2340038	1
18	2341018	1
19	2341018	1
20	11000060	1
21*	41M15220200	1

\* => COMPONENTI CHE VARIANO  
CON LA TENSIONE DI ALIMENTAZIONE (VEDI TABELLA)

\* => COMPONENTS DEPENDING ON POWER SUPPLY (SEE TABLE)

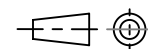
E			
D			
C			
B			
A			
REV.	DESCRIZIONE MODIFICA	AUTORE	DATA

**IRINEX®**

SCALA: 1:10

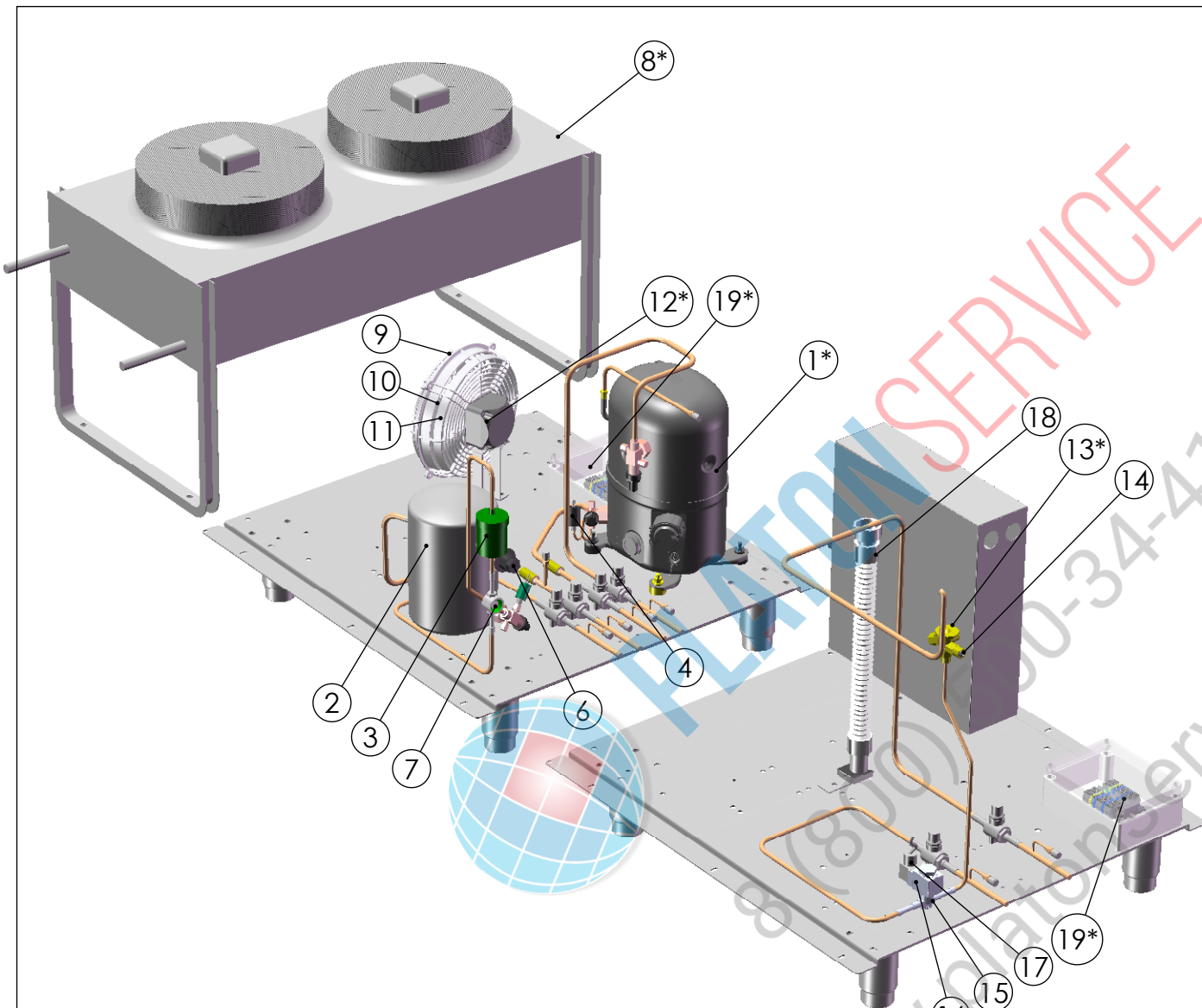
MODELLO:

CODICE:



DESCRIZIONE:

**GR. CONDENSANTE EF45.1**



POS.	CODICE AS400	Q.TA'
1*	2500710	1
2	2382110	1
3	23310389	1
4	23421104	1
5	23421103	1
6	23091031	1
7	2343338	1
8*	40215201	1
9	2746050	1
10	2780320038	1
11	2746040	1
12*	2710220014	1
13*	23605051	1
14	2361003	1
15	2340038	1
16	2341018	1
17	23425050	1
18	11000060	1
19*	41M15220200	1

\* => COMPONENTI CHE VARIANO CON LA TENSIONE DI ALIMENTAZIONE (VEDI TABELLA)  
 \* => COMPONENTS DEPENDING ON POWER SUPPLY (SEE TABLE)

**UNITA' CONDENSANTE EF45.1  
 CON GRUPPO REMOTO E CONDENSATORE ARIA REMOTO SUPER SILENZIOSO**

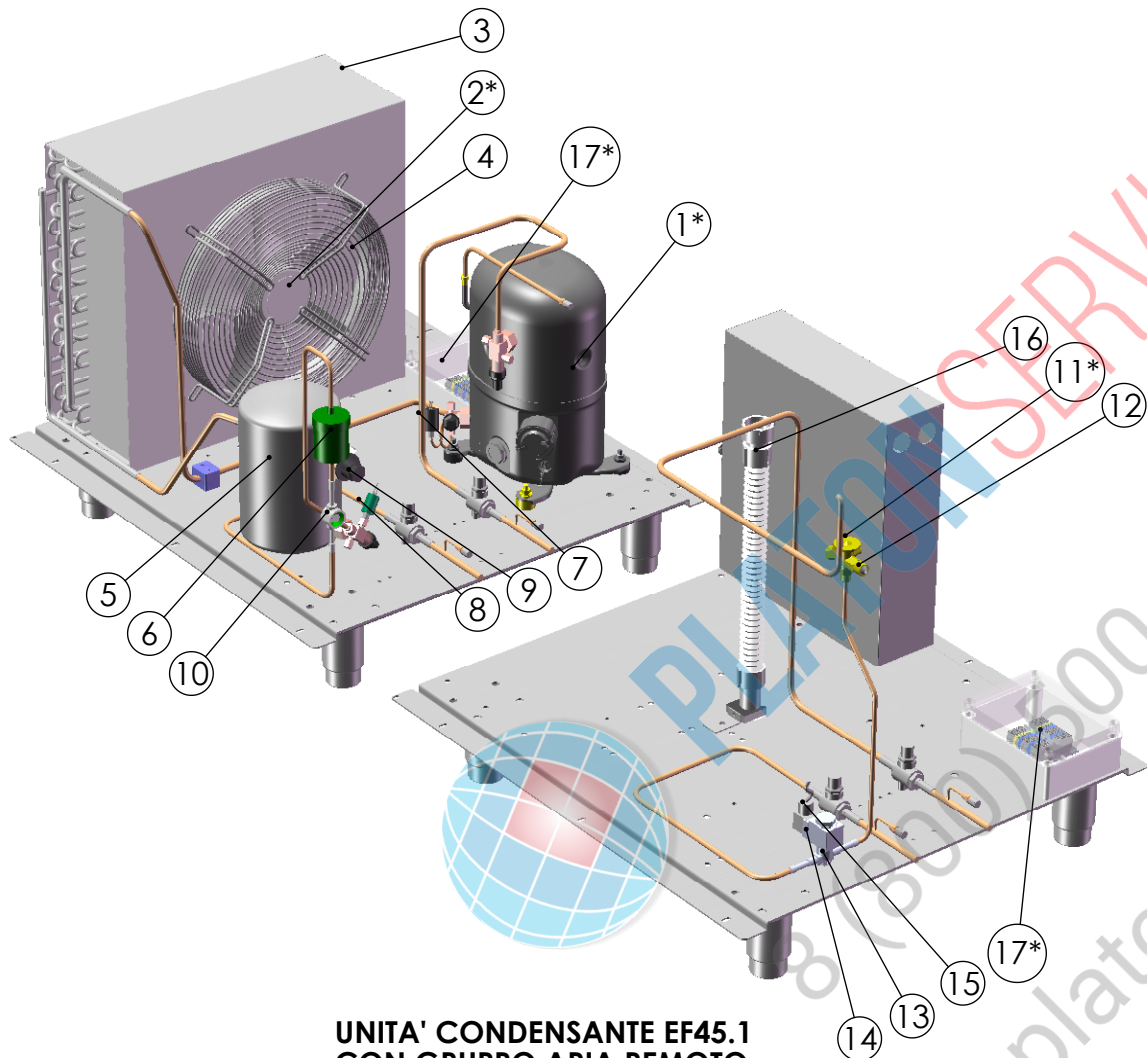
**CONDENSING UNIT EF45.1  
 WITH REMOTE CONDENSATION UNIT AND REMOTE EXTRA LOW DECIBEL AIR CONDENSER**

E			
D			
C			
B			
A			
REV.	DESCRIZIONE MODIFICA	AUTORE	DATA



SCALA: 1:10	MODELLO:	CODICE:
	DESCRIZIONE:	<b>GR. CONDENSANTE EF45.1</b>





**UNITA' CONDENSANTE EF45.1  
CON GRUPPO ARIA REMOTO**

**CONDENSING UNIT EF45.1  
WITH REMOTE AIR CONDENSATION**

POS.	CODICE	Q.TA'
1*	2500710	1
2*	270223507	1
3	40218110	1
4	2783207	1
5	2382110	1
6	23310389	1
7	23421104	1
8	23421103	1
9	23091031	1
10	2343338	1
11*	23605051	1
12	2361003	1
13	2340038	1
14	2341018	1
15	23425050	1
16	11000060	1
17*	41M15220200	1

\* => COMPONENTI CHE VARIANO  
CON LA TENSIONE DI ALIMENTAZIONE (VEDI TABELLA)

\* => COMPONENTS DEPENDING ON POWER SUPPLY (SEE TABLE)

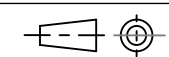
E			
D			
C			
B			
A			
REV.	DESCRIZIONE MODIFICA	AUTORE	DATA



SCALA: 1:10

MODELLO:

CODICE:



DESCRIZIONE:

**GR. CONDENSANTE EF45.1**

**TABELLA COMPONENTI VARIABILI CON LA TENSIONE**  
**CHANGE COMPONENTS WITH VOLTAGE TABLE**

MODELLO <i>MODEL</i>	COMPONENTE <i>COMPONENT</i>	GAMMA TENSIONI <i>VOLTAGE RANGE</i>				
		400V-3P+N-50Hz	400V-3P+N-60Hz	230V-3P-50Hz	230V-3P-60Hz	200V-3P-50/60Hz
EF 45.1	Compressore <i>Compressor</i>	2500710	2500710	2500715	2500715	2500715
	Ventilatore condensatore <i>Condenser fan</i>	270223507	270223507	270223507	270223507	270223510
	Ventilatore evaporatore <i>Evaporator fan</i>	270343005	270343005	270343005	270343005	270343006
	Ventilatore compressore <i>Compressor fan</i>	2710220014	2710220014	2710220014	2710220014	2710220015
	Condensatore s.silenziato <i>Super silence condenser</i>	40215201	40215201	40215201	40215201	40215205
	Quadro elettrico <i>Electrical panel</i>	41E15100200	41E15100200	41E15101100	41E15101100	41E15100600
	Quadro derivazione <i>Junction panel</i>	41M15220200	41M15220200	41M15221100	41M15221100	41M15220800
	Valvola termostatica <i>Thermostatic valve</i>	23605051	23605052	23605051	23605052	23605052

COD.	ITALIANO	ENGLISH	ESPAÑOL	DEUTSCH
1002000	BACINELLA 1/1 GN H.40 POLIS.BIANCO	BASIN 1/1 GN H.40 POLIS. WHITE	CUBETA 1/1 GN H.40 POLIS.BLANCO	SCHÜSSEL 1/1 GN H.40 POLYS.WEISS
1010122	GUARNIZIONE PORTA EF45.1	DOOR GASKET EF45.1	GUARNICIÓN PUERTA EF45.1	TÜRDICHTUNG EF45.1
1890620	CONTENITORE SCHEDA FRONT.EASYFRESH	EASYFRESH FRONT BOARD CONTAINER	CONTENEDOR TARJETA FRONT.EASYFRESH	BEHÄLTER FRONTKARTE EASYFRESH
2340038	ELETTROVALVOLA EVR 6 3/8 A SALDARE	ELECTRIC VALVE EVR 6 3/8 TO WELD	ELECTROVÁLVULA EVR 6 3/8 SOLDAR	MAGNETVENTIL EVR 6 3/8 ZUM ANSCHWEISSEN
2341018	BOBINA ELETTROVALVOLA 220V-50/60HZ	ELECTRIC VALVE REEL 220V 50/60HZ	BOBINA ELECTROVÁLVULA 220V-50/60HZ	MAGNETVENTILSPULE 220V- 50/60HZ
2341313	RESIST. PORTA EF/MF70.11 56W 230V	RESIST. DOOR EF/MF70.11 56W 230V	RESIST. PUERTA EF/MF70.11 56W 230V	WIDERST. TÜR EF/MF70.11 56W 230V
2343338	INDICATORE UMIDITA' D.10 GMC MIM10S	MOISTURE INDICATOR D.10 GMC MIM10S	INDICADOR HUMEDAD D.10 GMC MIM10S	FEUCHTIGKEITSANZEIGER D.10 GMC MIM10S
2345212	VALVOLA ACQUA 3/8" WVFX 10 003N1100	WATER VALVE 3/8" WVFX 10 003N1100	VÁLVULA AGUA 3/8" WVFX 10 003N1100	WASSERVENTIL 3/8" WVFX 10 003N1100
2361003	ORIFICIO N. 03 T/TE 2 68- 2023	ORIFICE N. 03 T/TE 2 68- 2023	ORIFICIO N. 03 T/TE 2 68- 2023	ABLAUF N. 03 T/TE 2 68- 2023
2382110	RICEVITORE LIQUIDO D.160X265 LT4.2	LIQUID RECEIVER D.160X265 L4.2	RECEPTOR LÍQUIDO D.160X265 LT4.2	FLÜSSIGKEITSTANK D.160X265 LT4.2
2500710	COMP.TFH 2511Z "T" R404A 3-400-50HZ	COMP.TFH 2511Z "T" R404A 3-400-50HZ	COMP.TFH 2511Z "T" R404A 3-400-50HZ	KOMP.TFH 2511Z "T" R404A 3-400-50HZ
2746040	BOCCAGLIO PER VENTOLA D230	NOZZLE FOR FAN D230	BOCA PARA VENTILADOR D230	DÜSE FÜR LÜFTUNG D230
2746050	GRIGLIA PROTETTIVA D.230	PROTECTION GRILL D.230	REJILLA DE PROTECCIÓN D.230	SCHUTZGITTER D.230
2781017	CONDENS.DI SPUNTO 2 MF FASTON	PEAK CONDENSER 2 MF FASTON	CONDENS.DE ARRANQUE 2 MF FASTON	ANLAUFKONDENSATOR 2 MF FASTON
2781040	CONDENSATORE DI SPUNTO 5 MF V400	PEAK CONDENSER 5 MF V400	CONDENSADOR DE ARRANQUE 5 MF V400	ANLAUFKONDENSATOR 5 MF V400

2783207	GRIGLIA AVVOLG. D.350 64560-2-4039	WRAP. GRILL D.350 64560-2- 4039	REJILLA ENROLL. D.350 64560-2-4039	GITTER AUFWICKL. D.350 64560-2-4039
2783215	GRIGLIA PROTEZ.VENT. D.300 PORTANTE	SUPPORTING D.300 VENT. PROTECTION GRILL	REJILLA PROTEC.VENT. D.300 PORTANTE	TRAGENDES SCHUTZGITTER LÜFT. D.300
3240100	CONT.MAGN. E510 1B 2PT296A U.L. 3MT	MAGN. CONT. E510 1B 2PT296A U.L. 3MT	CONT.MAGN. E510 1B 2PT296A U.L. 3MT	MAGN:KONTAKT E510 1B 2PT296A U.L. 3MT
3240200	MAGNETE M610 SIGILLATO NEODIMIO	SEALED MAGNET M610 NEODIMIO	IMÁN M610 SELLADO NEODIMIO	VERSIEG.NEODYMMAGNET M610
3240260	MAGNETE NEODIMIO 56 X 13 X 6	NEODIMIO MAGNET 56 X 13 X 6	IMÁN NEODIMIO 56 X 13 X 6	NEODYMMAGNET 56 X 13 X 6
3252020	CONT.AUX.LAT. NO-NC DILA- XHI10-S	LAT. AUX. CONT. NO-NC DILA-XHI10-S	CONT.AUX.LAT. NO-NC DILA- XHI10-S	SEIT. KONT.AUX. NO-NC DILA-XHI10-S
3312003	TELER.MOELLER DILM 9-01 276729 24V	TELER.MOELLER DILM 9-01 276729 24V	TELER.MOELLER DILM 9-01 276729 24V	FERNR.MOELLER DILM 9-01 276729 24V
3440023	FUSIBILE 10,3 X 38 1A TIPO AM	FUSE 10.3 X 38 1A AM TYPE	FUSIBLE 10,3 X 38 1A TIPO AM	SICHERUNG 10,3 X 38 1A BAUART AM
3440070	FUSIBILE 10,3 X 38 10A TIPO AM	FUSE 10.3 X 38 10A AM TYPE	FUSIBLE 10,3 X 38 10A TIPO AM	SICHERUNG 10,3 X 38 10A BAUART AM
3440140	PORTAFUSIBILE 10.3X38 BCH1X38	FUSE-HOLDER 10.3X38 BCH1X38	PORTAFUSIBLE 10.3X38 BCH1X38	SICHERUNGSHALTER 10.3X38 BCH1X38
3600850	SCHEDA POTENZA EASY FRESH	EASY FRESH POWER BOARD	TARJETA POTENCIA EASY FRESH	LEISTUNGSKARTE EASY FRESH
3600860	SCHEDA FRONTALE EASY FRESH	EASY FRESH FRONT BOARD	TARJETA FRONTAL EASY FRESH	FRONTKARTE EASY FRESH
3805140	SONDA ARIA PT1000 L=3300MM C/SCHERM	AIR PROBE PT1000 L=3300MM W/SCREEN	SONDA AIRE PT1000 L=3300MM C/BLINDAJE	LUFTSONDE PT1000 L=3300MM M/SCHIRM
3805520	SONDA CUORE PT1000 CONICA S/C	CORE PROBE PT1000 CONIC S/C	SONDA CORAZÓN PT1000 CÓNICA S/C	KONISCHE KERNSONDE PT1000 O/M
3880400	SANIGEN IRINOX BXMIRIX230V	SANIGEN IRINOX BXMIRIX230V	SANIGEN IRINOX BXMIRIX230V	SANIGEN IRINOX BXMIRIX230V

4000232	FILTRO ARIA COND. 735X387X3 EF45.1	AIR COND. FILTER 735X387X3 EF45.1	FILTRO AIRE COND. 735X387X3 EF45.1	LUFTFILTER KOND. 735X387X3 EF45.1
4009200	AMMORTIZ.PORTA BLUM ART.970A1002	DOOR SHOCK ABSORBER BLUM ART.970A1002	AMORTIG.PUERTA BLUM ART.970A1002	STOSSDÄMPFER TÜR BLUM ART.970A1002
4802171	COPERCHIO ORIZ.SCHIUM. CELLA EF45.1	CELL SKIM. HORIZ. LID EF45.1	TAPA HORIZ.ESPUM. CELDA EF45.1	GESCH.HORI.ABDECKUNG ZELLE EF45.1
4802176	COPERCHIO VERT.X CORN.'08 EF45.1	VERT. LID X CORN.'08 EF45.1	TAPA VERT.X CORN.'08 EF45.1	VERT.ABDECKUNG X RAHM.'08 EF45.1
11000060	TUBO SCARICO FLES.4300.00BN	FLEX. DRAIN PIPE 4300.00BN	TUBO DESCARGA FLEX.4300.00BN	FLEX.ABLASSLEITUNG.4300. 00BN
11000070	PILETTA SCARICO 10110/5/1	DRAIN 10110/5/1	CONO DESCARGA 10110/5/1	AUSLAUF 10110/5/1
11000080	GHIERA PER PILETTA 9926	RING NUT FOR DRAIN 9926	ABRAZADERA PARA CONO 9926	RING FÜR AUSLAUF 9926
11005010	GUARNIZIONE PILETTA T05014	DRAIN GASKET T05014	GUARNICIÓN CONO T05014	DICHTUNG F.AUSLAUF T05014
11005060	GUARNIZ. OR 108	GASKET OR 108	GUARNIC. OR 108	DICHTU. HO 108
19001070	RUOTA SG 125X40 R GOMM Z140E5125	WHEEL SG 125X40 R GOMM Z140E5125	RUEDA SG 125X40 R GOM Z140E5125	GUMMIREIFEN SG 125X40 R Z140E5125
19001080	RUOTA SG/FR 125X40 R GOMM Z540E5125	WHEEL SG/FR 125X40 R GOMM Z540E5125	RUEDA SG/FR 125X40 R GOM Z540E5125	GUMMIREIFEN SG/FR 125X40 R Z540E5125
21000010	VALV. DI COMPENSAZIONE MICROELEBAR	MICROELEBAR COMPENSATION VALVE	VALV. DE COMPENSACIÓN MICROELEBAR	AUSGLEICHS VENTIL MICROELEBAR
23091028	VALVOLA SICUREZZA 1/4 PI28,5 PA30	SAFETY VALVE 1/4 PI28.5 PA30	VÁLVULA SEGURIDAD 1/4 PI28,5 PA30	SICHERHEITSVENTIL 1/4 PI28,5 PA30
23091031	VALVOLA SICUREZZA 1/4 PI29,5 PA33	SAFETY VALVE 1/4 PI29.5 PA33	VÁLVULA SEGURIDAD 1/4 PI29,5 PA33	SICHERHEITSVENTIL 1/4 PI29,5 PA33
23310389	FILTRO GMC SC033 M10S A SALDARE	FILTER GMC SC033 M10S TO WELD	FILTRO GMC SC033 M10S SOLDAR	FILTER GMC SC033 M10S Z.ANSCHW.
23421101	PRESS.ACB-2UC85W 25/20BAR 061F9077	PRESS.ACB-2UC85W 25/20BAR 061F9077	PRES.ACB-2UC85W 25/20BAR 061F9077	DRUCKW.ACB-2UC85W 25/20BAR 061F9077

23421103	PRESS.ACB-2UA389W 17/14.5 061F8482	PRESS.ACB-2UA389W 17/14.5 061F8482	PRES.ACB-2UA389W 17/14.5 061F8482	DRUCKW.ACB-2UA389W 17/14.5 061F8482
23421104	PRESS.ACB-2UC05W 27.6/20.7 061F3205	PRESS.ACB-2UC05W 27.6/20.7 061F3205	PRES.ACB-2UC05W 27.6/20.7 061F3205	DRUCKW.ACB-2UC05W 27.6/20.7 061F3205
23425050	CONNET.X PRESS./EL. E153N20021 MPM	CONNECT.X PRESS./EL. E153N20021 MPM	CONECT.X PRES./EL. E153N20021 MPM	ANSCHL.X DRUCKW./EL. E153N20021 MPM
23605051	VALV.TERM.DANF.TES 2 NM MOP 68Z3407	THERM. VALVE DANF.TES 2 NM MOP 68Z3407	VALV.TERM.DANF.TES 2 NM MOP 68Z3407	THERMOVE.DANF.TES 2 NM MOP 68Z3407
40002040	CERNIERA INOX 38x38	STEEL HINGE 38x38	BISAGRA INOX 38x38	SCHARNIER INOX 38x38
40011085	BOCCOLA INOX 304 PER PERNO SUP.PORTA	STEEL BUSH 304 FOR DOOR SUPP. PIN	CASQUILLO INOXIDABLE 304 PARA PERNO SOP. PUERTA	BUCHSE INOX 304 FÜR OB.TÜRSTIFT
40051165	CONO CENTR/FIX PORTAVENT.	CENTR. CONE/FIX FAN- HOLDER	CONO CENTR/FIX PORTAVENT.	ZENTR.KONUS/BEFE. LÜFTERHALT.
40051301	VITE TCEI M14X20 C/FORO D.10 INOX	SCREW TCEI M14X20 W/HOLE D.10 STEEL	TORNILLO TCEI M14X20 C/AGUJERO D.10 INOX	SCHRAUBE TCEI M14X20 M/BOHR. D.10 INOX
40051311	BOCCOLA FILETT. INT. M14 INOX	INT. THREADED BUSH M14 STEEL	CASQUILLO ROSCADO INT. M14 INOX	INT.GEWINDEBUCHSE M14 INOX
40051330	GHIERA FISSAGGIO PIPETTA	DRAIN FIXING RING NUT	ABRAZADERA FIJACIÓN PIPETA	BEFESTIGUNGSRING PIPETTE
40051340	PIPETTA USCITA CAVO SONDA	PROBE CABLE OUTPUT DRAIN	PIPETA SALIDA CABLE SONDA	PIPETTE KABELAUS.SONDE
40071080	ASSIEME TAPPO PILETTA INOX	STEEL DRAIN CAP SET	CONJUNTO TAPÓN CONO INOX	EINHEIT DECKEL AUSLAUF INOX
40072080	PIOLINO SUP.SUPPORTO TEGLIE AISI304	TRAYS SUPPORT UPPER PIN AISI304	CLAVIJA SUP. SOPORTE BANDEJAS AISI304	OB.BOLZEN BLECHHALTER AIS1304
40072090	PIOLINO INF.SUPPORTO TEGLIE AISI304	TRAYS SUPPORT LOWER PIN AISI304	CLAVIJA INF.SOPORTE BANDEJAS AISI304	UNT.BOLZEN BLECHHALTER AIS1304
40079051	TAPPO PER BASE SUPP. MANIGLIA	CAP FOR HANDLE SUPP. BASE	TAPÓN PARA BASE SOP. ASA	DECKEL BASIS GRIFF HALTER

40079065	BASE SUPPORTO MANIGLIA	HANDLE SUPPORT BASE	BASE SOPORTE ASA	BASIS GRIFFHALTER
40079070	MANIGLIA L=310 D.27	HANDLE L=310 D.27	ASA L=310 D.27	GRIFF L=310 D.27
40080160	PIEDINO INOX D.2" H.115-165 80X60	STEEL FOOT D.2" H.115-165 80X60	PATA INOX D.2" H.115-165 80X60	FUSS INOX D.2" H.115-165 80X60
40207080	EVAPORATORE EF45.1	EVAPORATOR EF45.1	EVAPORADOR EF45.1	VERDAMPFER EF45.1
40211220	CONDENS.B8HX20/1P-SC-M 4X3/4" & 16	CONDENS.B8HX20/1P-SC-M 4X3/4" & 16	CONDENS.B8HX20/1P-SC-M 4X3/4" & 16	KONDENS.B8HX20/1P-SC-M 4X3/4" & 16
40215201	COND.ARIA SHVS 8/9H 220- 50/60 LUVE	AIR COND. SHVS 8/9H 220- 50/60 LUVE	COND.AIRE SHVS 8/9H 220- 50/60 LUVE	LUFTKOND. SHVS 8/9H 220- 50/60 LUVE
40218110	CONDENSATORE EF45.1	CONDENSER EF45.1	CONDENSADOR EF45.1	KONDENSATOR EF45.1
48000045	GRIGLIA POSTERIORE EF45.1	REAR GRILL EF45.1	REJILLA POSTERIOR EF45.1	HINTERES GITTER EF45.1
68140505	PORTA SCHIUMATA SX EF45.1	LEFT SKIMMED DOOR EF45.1	PUERTA DE ESPUMA IZDA EF45.1	GESCHÄUMTE TÜR L EF45.1
68140540	SQUADR.SUPP.MAGN.SOTT OPORTA EF45.1	UNDER DOOR MAGN. SUPP. SQUARE EF45.1	ESCUADR.SOP.MAGN.BAJO PUERTA EF45.1	WINKEL HALT.MAGN.SCHWELLER EF45.1
68140705	ASSIEME GRIGLIA ANT.NEW EF45.1	FRONT GRILL SET NEW EF45.1	CONJUNTO REJILLA ANT.NEW EF45.1	EINHEIT VORD.GITTER NEW EF45.1
68140965	SCUDO VENTILATORI EF45.1	FANS SHIELD EF45.1	ESCUDO VENTILADORES EF45.1	LÜFTERSCHUTZ EF45.1
68141200 (2)	ASSIEME SALDATO SUPP.TEGLIA EF45.1	TRAY SUPPORT WELDED SET EF45.1	CONJUNTO SOLDADO SOP.BANDEJA EF45.1	GESCHW.EINHEIT BLECHHALTER EF45.1
68141273 (2)	GUIDA TEGLIE GN 1/1	TRAYS GUIDE GN 1/1	GUÍA BANDEJAS GN 1/1	BLECHFÜHR. GN 1/1
270223507	VENT.ASP. A4E 350 AP06-01 220-50/60	SUCK. FAN A4E 350 AP06-01 220-50/60	VENT.ASP. A4E 350 AP06-01 220-50/60	ANS.LÜFT. A4E 350 AP06-01 220-50/60
270343005	VENT.PREM.A4E300 PLASTICA 230-50/60	PREM. FAN A4E300 PLASTIC 230-50/60	VENT.IMPEL.A4E300 PLÁSTICO 230-50/60	DRUCKLÜFT.A4E300 PLASTIK 230-50/60
2710220014	MOTORE VENT.M4-Q045- CF01 220-1-50	VENT. MOTOR M4-Q045- CF01 220-1-50	MOTOR VENT.M4-Q045-CF01 220-1-50	LÜFTERMOTOR M4-Q045- CF01 220-1-50

2780320038	VENTOLA ASP.D.230/28° 73811-2-3634	SUC. FAN D.230/28° 73811-2- 3634	VENTILADOR ASP.D.230/28° 73811-2-3634	ANS.LÜFTER D.230/28° 73811-2-3634
4380100000	SERIGRAFIA FRONT.SCHEDA EF	EF BOARD FRONT SERIGRAPHY	SERIGRAFÍA FRONT.TARJETA EF	SERIGRAPHIE FRONT.KARTE EF
41E15100200	QUADRO EF30/45.1 400- 3N-50/60	BOARD EF30/45.1 400-3N- 50/60	CUADRO EF30/45.1 400- 3N-50/60	TAFEL EF30/45.1 400-3N- 50/60
41M15220200	QUAD. UC EF45.1 400-3N- 50/60	BOARD UC EF45.1 400-3N- 50/60	CUAD. UC EF45.1 400-3N- 50/60	TAFEL UC EF45.1 400-3N- 50/60
7E7151000	GRUPPO PORTA SX EF45.1	LEFT DOOR UNIT EF45.1	GRUPO PUERTA IZDA EF45.1	L TÜRGRUPPE EF45.1
8E11510000	OPZ. SUPP.TEGLIE EF45.1	OPT. TRAYS SUPP. EF45.1	OPC. SOP.BANDEJAS EF45.1	OPT. BLECHHALTER EF45.1



PLATON SERVICE  
8 (800) 500-34-41  
www.platonservice.com